

ЗАКАЗАТЬ

**ДАТЧИКИ ТЕМПЕРАТУРЫ
ТС5008
Руководство по эксплуатации
5Ш0.282.000 РЭ**

Руководство по эксплуатации содержит технические данные, описание принципа действия и устройства датчиков температуры ТС5008 (в дальнейшем – датчики), а также сведения, необходимые для правильной их эксплуатации.

Руководство устанавливает требования к датчикам, изготавливаемым для внутреннего рынка и для поставки на экспорт, а так же для эксплуатации на объектах атомной энергетики (ОАЭ).

Комплект поставки датчиков соответствует указанному в таблице 1.

Таблица 1

Обозначение документа	Наименование	Кол.	Примечание
	Датчик	1 шт.	В соответствии с заказом
5Ш0.282.000 ПС	Паспорт	1 экз.	При поставке на экспорт – 2 экз.
5Ш0.282.000 РЭ	Руководство по эксплуатации	1 экз.	

Примечания

1 При поставке партии датчиков допускается прилагать один экземпляр руководства по эксплуатации, на каждые десять датчиков, отправляемых в один адрес, если иное количество не оговорено при заказе.

2 При поставке датчиков на экспорт количество экземпляров документации на один датчик должно быть не менее двух, если иное количество не оговаривается в договоре (контракте).

1 Описание и работа

1.1 Назначение

1.1.1 Датчики предназначены для работы в системах автоматического управления, контроля и регулирования производственных процессов с целью преобразования температуры жидких и газообразных неагрессивных сред, в том числе и пара, в унифицированный токовый выходной сигнал, а также являются комплектующими изделиями.

Датчики соответствуют ГОСТ 30232-94 и ТУ 311-00225590.020-95.

Пример записи обозначения датчиков при заказе в приложении Е.

1.2 Технические характеристики

1.2.1 По защищенности от воздействия окружающей среды датчики в соответствии с ГОСТ Р 52931-2008 имеют исполнения:

- по устойчивости к атмосферным воздействиям – защищённое от проникновения внутрь внешних твердых тел (пыли) и воды;
- по устойчивости к воздействию агрессивных сред – коррозионностойкое;
- по способу контакта с измеряемой средой – погружаемые.

По устойчивости к воздействию температуры и влажности окружающего воздуха датчики соответствуют группе С2 по ГОСТ Р 52931-2008 и имеют исполнение У категорию 2 по ГОСТ 15150-69, но для эксплуатации при температуре от минус 40 до плюс 70 °С.

По защищенности от проникновения внутрь пыли и воды датчики соответствуют степени защиты IP65 по ГОСТ 14254-2015.

По устойчивости к воздействию атмосферного давления датчики соответствуют группе Р1 по ГОСТ Р 52931-2008.

1.2.2 Диапазон измеряемых температур указан в таблице 2.

Таблица 2

Диапазон измеряемых температур, °С	
Нижний предел диапазона измеряемых температур	Верхний предел диапазона измеряемых температур
-50; -25; 0	0; 25; 50; 100; 150; 200; 250; 300; 350; 400

1.2.3 Питание датчиков осуществляется от источника постоянного тока с напряжением от 17 до 42 В.

При этом для датчиков с выходным сигналом от 4 до 20 мА должно соблюдаться условие

$$U_n = U_{\min} + I_{\max} \cdot R_n, \quad (1)$$

$$U_n = U_{\max} + I_{\min} \cdot R_n, \quad (2)$$

где U_n – напряжение источника питания, В;

U_{\min} – минимальное значение напряжения питания, В;

I_{\max} – максимальное значение выходного сигнала, мА;

R_n – сопротивление нагрузки, кОм;

U_{\max} – максимальное значение напряжения, В;

I_{\min} – минимальное значение выходного сигнала, мА.

Для датчиков с выходным сигналом от 0 до 5 мА при напряжении более 30 В должно соблюдаться условие

$$U_n = 30 + I_{\max} \cdot R_n, \quad (3)$$

1.2.4 Выходной сигнал – постоянный ток:

- от 4 до 20 мА (двухпроводная линия связи);
- от 0 до 5 мА (трехпроводная линия связи).

1.2.5 Сопротивление нагрузки, Ом:

- для датчиков с выходным сигналом от 4 до 20 мА – от 0,2 до 1000;
- для датчиков с выходным сигналом от 0 до 5 мА – от 0,2 до 2500.

1.2.6 При изменении температуры от нижнего до верхнего предела диапазона измерений выходной сигнал изменяется от нижнего до верхнего предельного значения прямо пропорционально изменению температуре.

1.2.7 Предел допускаемой основной приведенной погрешности датчиков, выраженный в процентах от диапазона измерений, должен быть: $\pm 0,25$; $\pm 0,5$; $\pm 1,0$.

1.2.8 Дополнительная погрешность датчиков, вызванная изменением температуры окружающего воздуха, в рабочем диапазоне температур на каждые 10 °С не превышает значений, указанных в таблице 3.

Таблица 3

Предел допускаемой основной приведенной погрешности, %	Дополнительная погрешность на каждые 10 °С, %
$\pm 0,25$;	$\pm 0,1$;
$\pm 0,5$;	$\pm 0,2$;
$\pm 1,0$	$\pm 0,5$

1.2.9 Величина пульсации выходного тока не превышает половины предела допускаемого значения основной приведенной погрешности.

1.2.10 Изоляция электрических цепей датчиков относительно корпуса выдерживает в течение 1 мин воздействие испытательного напряжения синусоидальной формы частотой от 45 до 65 Гц:

100 В – при температуре окружающего воздуха (23 ± 2) °С и относительной влажности от 30 до 80 %;

60 В – при температуре окружающего воздуха 25 °С и относительной влажности до 100 %.

1.2.11 Минимально допускаемое электрическое сопротивление изоляции цепей не менее:

20 МОм – при температуре окружающего воздуха (23 ± 2) °С и относительной влажности от 30 до 80 %;

5 МОм – при температуре окружающего воздуха 70 °С и относительной влажности от 30 до 80 %;

1 МОм – при температуре окружающего воздуха 25 °С и относительной влажности до 100 %.

1.2.12 Потребляемая мощность датчиков с выходным сигналом от 4 до 20 мА не более 0,85 В·А, датчиков с выходным сигналом от 0 до 5 мА не более 0,36 В·А.

1.2.13 Время термического срабатывания $\tau_{0,5}$ (время, необходимое для реагирования датчика на ступенчатое изменение температуры с изменением выходного сигнала на 50% от конечного значения) – не более 10 секунд.

1.2.14 Датчики устойчивы к электромагнитным помехам, относятся к оборудованию класса А по ГОСТ Р МЭК 61326.1-2014.

1.2.15 Датчики, поставляемые на ОАЭ, по устойчивости к электромагнитным помехам дополнительно соответствуют IV группе исполнения при оценке качества функционирования по критерию В ГОСТ 32137-2013.

1.2.16 Датчики, предназначенные для работы на ОАЭ, относятся к 3 и 4 классу безопасности по ПНАЭ Г-01-011-97 (ОПБ-88/97).

1.2.17 Габаритные и присоединительные размеры датчиков, длина погружаемой части соответствует указанным в приложении А.

1.2.18 Масса датчика не более 0,6 кг.

1.2.19 Средний срок службы датчиков не менее 8 лет.

1.3 Маркировка

1.3.1 Маркировка датчиков соответствует чертежам предприятия-изготовителя.

1.3.2 На корпусе датчика или на табличке нанесены:

- товарный знак предприятия-изготовителя (на датчиках для экспорта не наносится);
- условное обозначение датчика, с указанием вида климатического исполнения по ГОСТ 15150-69;
- диапазон измеряемых температур, с указанием единиц измерений (°С);
- верхнее и нижнее предельные значения выходного сигнала;
- предел допускаемой основной приведенной погрешности;
- порядковый номер датчика по схеме нумерации предприятия-изготовителя;
- год выпуска;
- напряжение питания;
- степень защиты по ГОСТ 14254-2015;
- знак утверждения типа по ПР 50.2.107-09;
- «Россия» (наносится на датчики для экспорта);
- знак «А», для датчиков, поставляемых на ОАЭ.

1.3.3 Надписи на датчиках нанесены методом, указанным в чертежах предприятия-изготовителя.

1.3.4 Для датчиков, поставляемых на экспорт, все надписи, кроме условного обозначения, выполняются на языке, указанном в договоре (контракте).

1.3.5 Маркировка транспортной тары соответствует ГОСТ 14192-96, чертежам предприятия-изготовителя и содержит основные, дополнительные, информационные и манипуляционные знаки: «Хрупкое. Осторожно», «Беречь от влаги», «Верх» по ГОСТ 14192-96, а при поставке на экспорт содержит также дополнительные данные, указанные в договоре (контракте).

1.4 Устройство и работа

1.4.1 Датчики состоят из корпуса, термочувствительного элемента (ЧЭ) и электронной платы преобразователя «сопротивление-ток». Термочувствительный элемент выполнен в виде терморезистора, помещенного внутри защитной арматуры.

1.4.2 Структурная схема датчика приведена в приложении Б. Напряжение питания поступает на вход блока защиты (5), которое предотвращает выход из строя датчика при неправильной полярности напряжения питания. С выхода блока защиты напряжение поступает на вход стабилизатора тока (2), обеспечивающего питание стабилизатора напряжения (1), чувствительного элемента (3) и усилителя рассогласования (4).

1.4.3 Под воздействием температуры измеряемой среды изменяется сопротивление ЧЭ, в результате чего на выходе формируется сигнал рассогласования, пропорциональный температуре измеряемой среды, который усиливается усилителем (4) и далее преобразуется в ток.

1.4.4 Для датчиков с выходным сигналом от 4 до 20 мА выходной ток равен сумме токов стабилизатора тока и преобразователя напряжение-ток. Уравнение, описывающее его работу, имеет вид

$$I = I_0 + (I_{\max} - I_0) \cdot T / T_{\max}, \quad (4)$$

где I – текущее значение выходного тока, мА;

$I_0 = 4$ – значение тока, соответствующее нижнему пределу диапазона измерений температуры, мА;

$I_{\max} = 20$ – значение тока, соответствующее верхнему пределу диапазона измерений температуры, мА;

T, T_{\max} – измеряемая температура и верхний предел диапазона измерений температуры датчика соответственно, °С.

1.4.5 Для датчиков с выходным сигналом от 0 до 5 мА выходной ток равен току преобразователя напряжение-ток. Уравнение, описывающее его работу, имеет вид

$$I = I_{\max} \cdot T / T_{\max}, \quad (5)$$

1.5 Указание мер безопасности

1.5.1 К монтажу и эксплуатации датчиков должны допускаться лица, ознакомившиеся с настоящим руководством по эксплуатации и прошедшие необходимый инструктаж.

1.5.2 При работе с датчиками необходимо соблюдать правила, изложенные в документах:

- «Общие правила техники безопасности и производственной санитарии для предприятий и организаций машиностроения», разделы X, XV;

- «Правила технической эксплуатации электроустановок потребителей», глава 3.4;

- «Правила по охране труда при эксплуатации электроустановок (ПОТЭУ 2020)».

1.5.3 При эксплуатации корпус датчика должен быть заземлен.

1.5.4 При всех работах с датчиками необходимо соблюдать следующие основные меры предосторожности:

- перед каждым включением датчика необходимо проверить его заземление и исправность предохранителей в системе потребителя;

- устранение дефектов, замена, присоединение и отсоединение датчиков от магистралей должно производиться при отсутствии повышенной температуры и давления в магистрали и при отключенном электрическом питании датчика.

2 Использование по назначению

2.1 Эксплуатационные ограничения.

2.1.1 При выборе места установки датчиков необходимо обеспечить удобные условия для обслуживания и монтажа.

2.1.2 Общее сопротивление нагрузки датчика, включая соединительные линии, не должно превышать значений, указанных в 1.2.5.

2.2 Подготовка датчиков к использованию.

2.2.1 Меры безопасности при подготовке датчиков.

Источником опасности при монтаже и эксплуатации датчика являются электрический ток и температура измеряемой среды. По способу защиты человека от поражения электрическим током датчик относится к классу ОI по ГОСТ 12.2.007.0-75. Требования безопасности по СТО 311.006-92, разделы 2 и 3.

Датчик должен обслуживаться персоналом, имеющим квалификационную группу по технике безопасности не ниже II в соответствии с «Правилами технической эксплуатации электроустановок потребителей».

2.3 Порядок монтажа датчиков

2.3.1 При выборе места установки необходимо учитывать:

- температура и относительная влажность окружающего воздуха должны соответствовать требованиям 1.2.1;

- среда, окружающая датчик, не должна содержать примесей, вызывающих коррозию его деталей.

2.3.2 Извлечь датчики из тары и убедиться в отсутствии внешних повреждений.

2.3.3 При монтаже датчика необходимо обеспечить контакт $2/3$ длины погружаемой части с измеряемой средой, при этом погружаемая часть датчика должна располагаться перпендикулярно или под острым углом в направлении движения потока измеряемой среды. Допускается монтаж датчика с помощью разделительного стакана, полностью заполненного термопроводящей жидкостью и установленного в соответствии с вышеизложенными требованиями.

2.3.4 Подключение к электрической цепи проводить согласно схемы внешних соединений (приложение Г).

2.4 Использование изделия

2.4.1 Подать напряжение питания на датчик от внешнего источника питания. Датчик готов к работе через 5 минут после подачи питания.

2.4.2 Измерить выходной ток датчика миллиамперметром, включенным последовательно с сопротивлением нагрузки или вольтметром, подключенным параллельно сопротивлению нагрузки.

2.4.3 Рассчитать измеряемую температуру по формуле

$$T = T_{\min} + \frac{I - I_{\min}}{I_{\max} - I_{\min}} \cdot (T_{\max} - T_{\min}), \quad (6)$$

где T – измеряемое значение температуры, °С;

$T_{\min, \max}$ – нижний и верхний пределы измерения температуры, °С;

I_{\max}, I_{\min}, I – максимальное, минимальное и измеренное значения выходного тока, мА.

При измерении напряжения вычислить выходной ток по формуле:

$$I = \frac{U_{\text{изм}}}{R_n}, \quad (7)$$

где $U_{\text{изм}}$ – измеренное напряжение, В;

R_n – значение сопротивления нагрузки, Ом.

3 Методика поверки

3.1 При выпуске из производства и в процессе эксплуатации датчики подвергаются поверке. Интервал между поверками – 2 года.

При проведении поверки должны выполняться операции, указанные в таблице 4.

Таблица 4

Наименование операций	Номер пункта в настоящем руководстве	Обязательность проведения операции при	
		первичной поверке	периодической поверке
1 Внешний осмотр	3.4.1	+	+
2 Проверка электрической прочности изоляции	3.4.2	+	–
3 Проверка электрического сопротивления изоляции	3.4.3	+	+
4 Опробование	3.4.4	+	+
5 Определение основной приведенной погрешности датчика	3.4.5	+	+

3.2 При поверке используются средства измерений и оборудование, приведенные в таблице 5

Таблица 5

Наименование и характеристика средств измерения и оборудования	Номер пункта
Термостат нулевой или сосуд Дьюара. Воспроизводимая температура 0 °С	3.4.5
Термостат водяной ТП-5. Паспорт 10Э38-00ПС-ЛУ. Диапазон температур от 15 до 95 °С	3.4.5
Термостат масляный ТЖ-300. ХдI.456.328ТУ. Диапазон температур от 95 до 300 °С	3.4.5
Термостат солевой. Диапазон температур от 300 до 400 °С	3.4.5
Криостат для диапазона температур от минус 50 до 0 °С	3.4.5
Эталонные термометры типа ТЛ-4, ТУ 25-2021.003-88, для диапазона температур от минус 30 до 305 °С	3.4.5
Образцовые платиновые термометры сопротивления 3 –го разряда, для диапазона температур от минус 50 до 419,58 °С	3.4.5
Магазин сопротивлений Р4831, ТУ 25-04.3919-80, класс точности 0,02/2×10 ⁻⁶ . Сопротивление до 11111,1 Ом	3.4.5
Источник питания постоянного тока Б5-49, напряжение от 0 до 100 В	3.4.5
Цифровой вольтметр . Верхний предел измерений 5 В, класс точности 0,15	3.4.5
Мегаометр М4100/1, напряжение 100 В, класс точности 1,0	3.4.3
Установка для проверки электрической прочности изоляции типа УПУ-1М, напряжение до 1,5 кВ	3.4.2

Примечание – Допускается использование других средств измерений и оборудования с аналогичными техническими характеристиками.

3.3 При проведении поверки должны соблюдаться следующие условия:

- температура окружающего воздуха (23±2) °С;
- относительная влажность воздуха от 30 до 80 %;
- атмосферное давление от 84 до 106,7 кПа (от 630 до 800 мм рт.ст);
- напряжение питания постоянного тока должно быть (27 ± 1,2) В;
- сопротивление нагрузки должно быть 500 Ом для датчиков с выходным сигналом (4-20) мА и 2000 Ом для датчиков с выходным сигналом (0-5) мА;
- выдержка датчиков перед началом поверки после включения питания должна быть не менее 15 минут;
- удары, влияющие на работу датчиков, должны отсутствовать;
- рабочая среда - неагрессивная по отношению к соприкасающимся частям датчика жидкость.

3.4 Проведение поверки

3.4.1 Внешний осмотр

При проведении внешнего осмотра должно быть установлено соответствие датчиков следующим требованиям:

а) поверяемые датчики не должны иметь повреждений, препятствующих их применению;

б) при периодической поверке датчик должен иметь паспорт;

3.4.2 Проверка электрической прочности изоляции

3.4.2.1 При проверке электрической прочности изоляции между электрическими цепями и корпусом испытательное напряжение практически синусоидальной формы частотой от 45 до 65 Гц и значением напряжения 100 В прикладывают к замкнутым между собой выводам 1, 2 и 3 на клеммной колодке и корпусом датчика. Выдерживают под действием напряжения в течение 1 минуты. Пробой изоляции должен отсутствовать.

3.4.3 Проверка электрического сопротивления изоляции

3.4.3.1 Проверку электрического сопротивления изоляции датчика проводят между корпусом и клеммами 1, 2 и 3 на клеммной колодке поочередно мегаомметром с напряжением постоянного тока 100 В. Сопротивление изоляции должно быть не менее 20 МОм.

3.4.4 Опробование

3.4.4.1 При опробовании проверяется работоспособность датчика путем изменения температуры измеряемой среды от нижнего до верхнего предельных значений измерения температуры. При этом должно наблюдаться изменение выходного сигнала.

3.4.5. Определение основной приведенной погрешности датчика.

3.4.5.1 При выборе рабочего эталона для определения основной приведенной погрешности поверяемого датчика необходимо соблюдать следующее условие:

$$100 \cdot \left[\frac{\Delta T}{T_{\max}} + \frac{\Delta I}{(I_{\max} - I_{\min})} \right] \leq \alpha_p \cdot \gamma, \quad (8)$$

где ΔT – предел допускаемой абсолютной погрешности рабочего эталона, °С; T_{\max} – верхний предел измерений поверяемого датчика, °С; ΔI – предел допускаемой абсолютной погрешности рабочего эталона, контролирующего выходной сигнал датчика, мА; I_{\max} , I_{\min} – верхнее и нижнее предельные значения выходного сигнала, мА; α_p – отношение предела допускаемой погрешности рабочего эталона, применяемого при поверке, к пределу допускаемой основной приведенной погрешности поверяемого датчика; γ – предел допускаемой основной приведенной погрешности поверяемого датчика, %.

3.4.5.2 Основную приведенную погрешность датчиков определяют установкой значений температуры измеряемой среды, измерением этих значений рабочим эталоном и измерением по другому рабочему эталону выходного сигнала датчика. Схемы включения датчиков для определения основной погрешности приведены на рисунках Д.1 и Д.2 в приложении Д. Допускается выходной сигнал датчика определять путем измерения падения напряжения на сопротивлении нагрузки. Схемы включения датчиков для определения основной погрешности этим способом приведены на рисунках Д.3 Д.4 в приложении Д.

3.4.5.3 Предел допускаемого значения основной приведенной погрешности определяют по результатам измерений в течение одного цикла не менее, чем при шести значениях температуры равных 0, 20, 40 60, 80, 100 % диапазона измерений температуры.

3.4.5.4 Отсчет показаний рабочего эталона и датчика производить три раза при каждом измерении.

3.4.5.5 Измерение выходного сигнала датчика должно выполняться после установления состояния теплового равновесия между термобаллоном датчика и термостатирующей средой термостата. Время выдержки термобаллона датчика в среде - не менее 5 минут.

3.4.5.6. Произвести расчет температуры по формуле

$$T_{\text{изм.}} = \frac{(T_{\max} - T_{\min}) \cdot (I_{\text{изм.}} - I_{\min})}{I_{\max} - I_{\min}} + T_{\min}, \quad (9)$$

где $T_{\text{изм.}}$ - измеренное значение температуры, °С; T_{\min} , T_{\max} - нижний и верхний пределы диапазона измерений температуры, °С; $I_{\text{изм.}}$ - рассчитывается по формуле (5), мА.

3.4.5.7 Произвести вычисление основной приведенной погрешности по формуле:

$$\gamma = \frac{T_{изм.} - T_{эт.ал.}}{T_{max} - T_{min}} \cdot 100 \%, \quad (10)$$

где $T_{изм.}$ - измеренное значение температуры, °С;

$T_{эт.ал.}$ - значение температуры, измеренной эталонным термометром, °С;

Значение основной приведенной погрешности не должно превышать допустимого предела, указанного в паспорте на датчик.

3.5. Оформление результатов поверки

3.5.1 Результаты поверки оформляются протоколом.

3.5.2 При положительных результатах поверки на датчик наносится поверительное клеймо и делается соответствующая запись (отметка) в паспорте.

3.5.3 При отрицательных результатах первичной поверки датчик возвращают в производство для устранения дефектов.

3.5.4 При отрицательных результатах периодической поверки датчик бракуется.

4 Техническое обслуживание

4.1 При эксплуатации датчики должны подвергаться систематическому внешнему осмотру, при котором необходимо проверять отсутствие обрывов или повреждений изоляции соединительных линий, надежность подключения кабеля (он не должен проворачиваться в узле закрепления), отсутствие вмятин и видимых механических повреждений оболочки датчика.

4.2 В процессе профилактических осмотров (не реже двух раз в год) датчиков должны быть выполнены следующие мероприятия: проверка целостности пайки, крепления и изоляции проводов, проверка электрической прочности изоляции между электрическими цепями и корпусом датчика (напряжением не менее 100 В).

5 Текущий ремонт

5.1 Ремонту подлежат датчики с признаками механических повреждений, нарушением изоляционных свойств, а так же отклонением метрологических характеристик от установленных значений.

5.2 Возможные неисправности датчиков на месте установки и способы их устранения приведены в таблице 6. При неисправностях, не устраняющихся

способами, указанными в таблице 6, ремонт проводится на предприятии-изготовителе.

Таблица 6

Возможные неисправности	Вероятная причина	Способ устранения
Датчик подключен к источнику питания, однако выходной сигнал отсутствует.	Обрыв провода соединительной линии.	Устранить обрыв.
	Нарушение контакта в колодке.	Прочистить контакты колодки спиртом.
	Не соблюдена полярность напряжения питания.	Сменить полярность.
Основная приведенная погрешность существенно превышает допустимую величину.	Неисправен чувствительный элемент.	Датчик подлежит ремонту.

6 Хранение и транспортирование

6.1 Датчики в упаковке предприятия - изготовителя могут транспортироваться любым видом закрытого транспорта, с защитой от воздействия дождя и снега при температуре окружающего воздуха от минус 50 до плюс 50 °С при относительной влажности до 100 % при температуре 25 °С.

6.2 При получении ящиков с датчиками необходимо установить сохранность тары. В случае ее повреждения следует составить акт и обратиться с рекламацией к транспортной организации.

В зимнее время года ящики с датчиками следует распаковывать в помещении при температуре окружающего воздуха не ниже плюс 5 °С через 2-3 часа после внесения в помещение. Летом можно распаковывать ящики немедленно после их получения.

6.3 Упакованные датчики должны храниться в закрытых, не отапливаемых помещениях с естественной вентиляцией, при температуре от минус 50 °С до плюс 50 °С и относительной влажности до 98 % при температуре 35 °С при отсутствии в окружающей среде агрессивных примесей.

6.4 Распаковывать датчики рекомендуется в следующем порядке:

– открыть крышку ящика и освободить датчики от упаковочного материала, затем протереть их сухой ветошью;

- проверить комплектность в соответствии с паспортом;
- произвести наружный осмотр датчиков, обратив внимание на сохранность корпуса.

Все дефекты, обнаруженные при распаковке, отмечаются в акте.

Акт направляется предприятию - изготовителю или организации заключившей контракт (договор).

7 Транспортирование и хранение

7.1 Условия транспортирования датчиков должны соответствовать условиям хранения 5 по ГОСТ 15150-69.

7.2 Датчики транспортируют всеми видами транспорта в крытых транспортных средствах.

Транспортирование самолетом допускается только в отапливаемых герметизированных отсеках. Во время погрузочно-разгрузочных работ и транспортирования ящики не должны подвергаться резким ударам и воздействию атмосферных осадков.

7.3 Упакованные датчики должны храниться в условиях 3 по ГОСТ 15150-69.

7.4 Ящики с упакованными датчиками должны быть уложены по высоте не более 4 рядов.

7.5 Воздух помещения, в котором хранят датчики, не должен содержать коррозионно-активных веществ.

8 Гарантии изготовителя

8.1 Изготовитель гарантирует соответствие датчиков требованиям настоящих ТУ при соблюдении потребителем условий транспортирования, хранения, монтажа и эксплуатации.

8.2 Гарантийный срок эксплуатации – 36 месяцев со дня ввода датчиков в эксплуатацию.

8.3 Гарантийный срок хранения – 9 месяцев со дня изготовления.

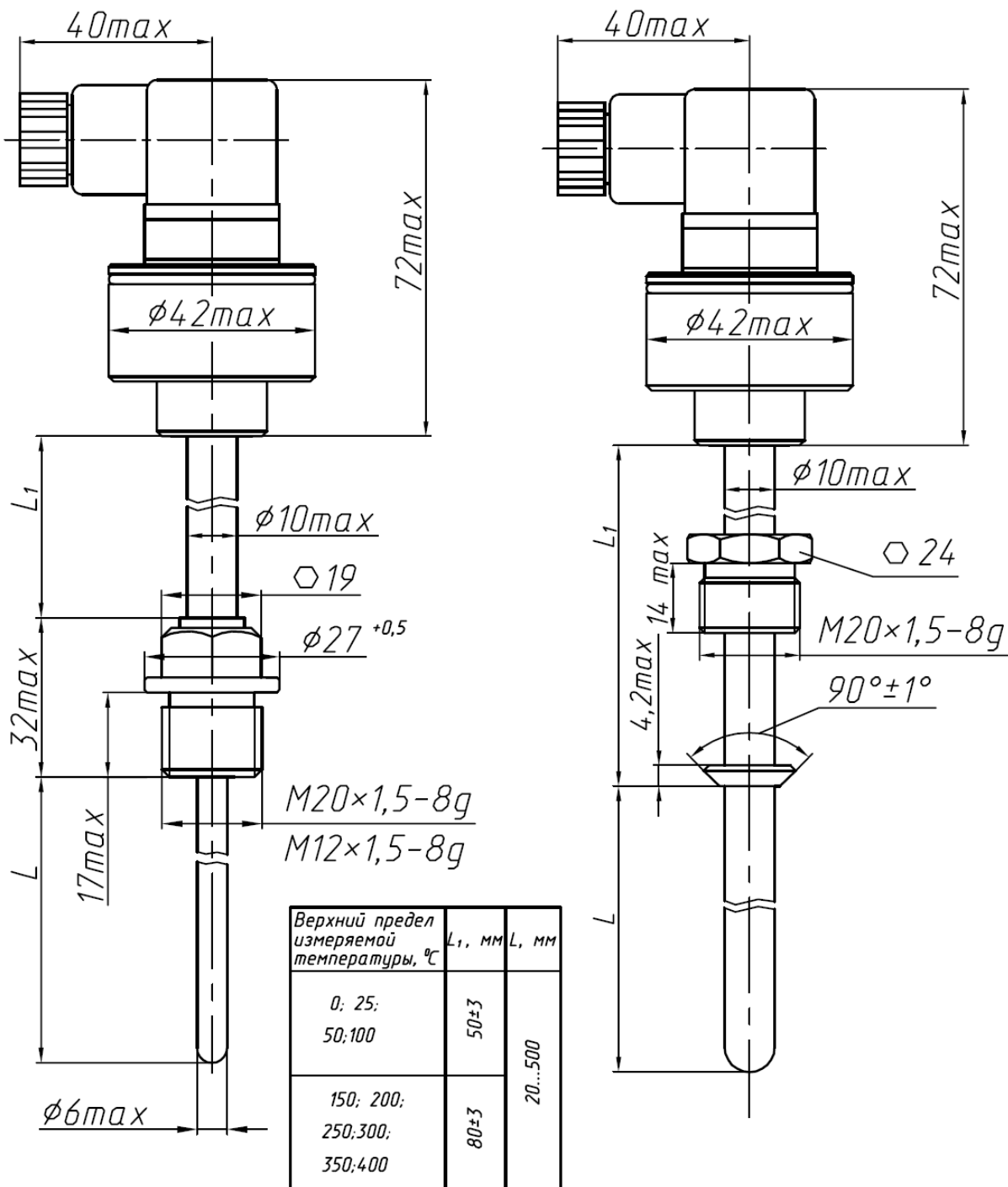
8.4 Изготовитель несет ответственность за скрытые дефекты независимо от срока гарантии.

9 Утилизация

9.1 Утилизация датчиков должна осуществляться потребителем способом, не оказывающим негативного воздействия на окружающую среду.

Приложение А

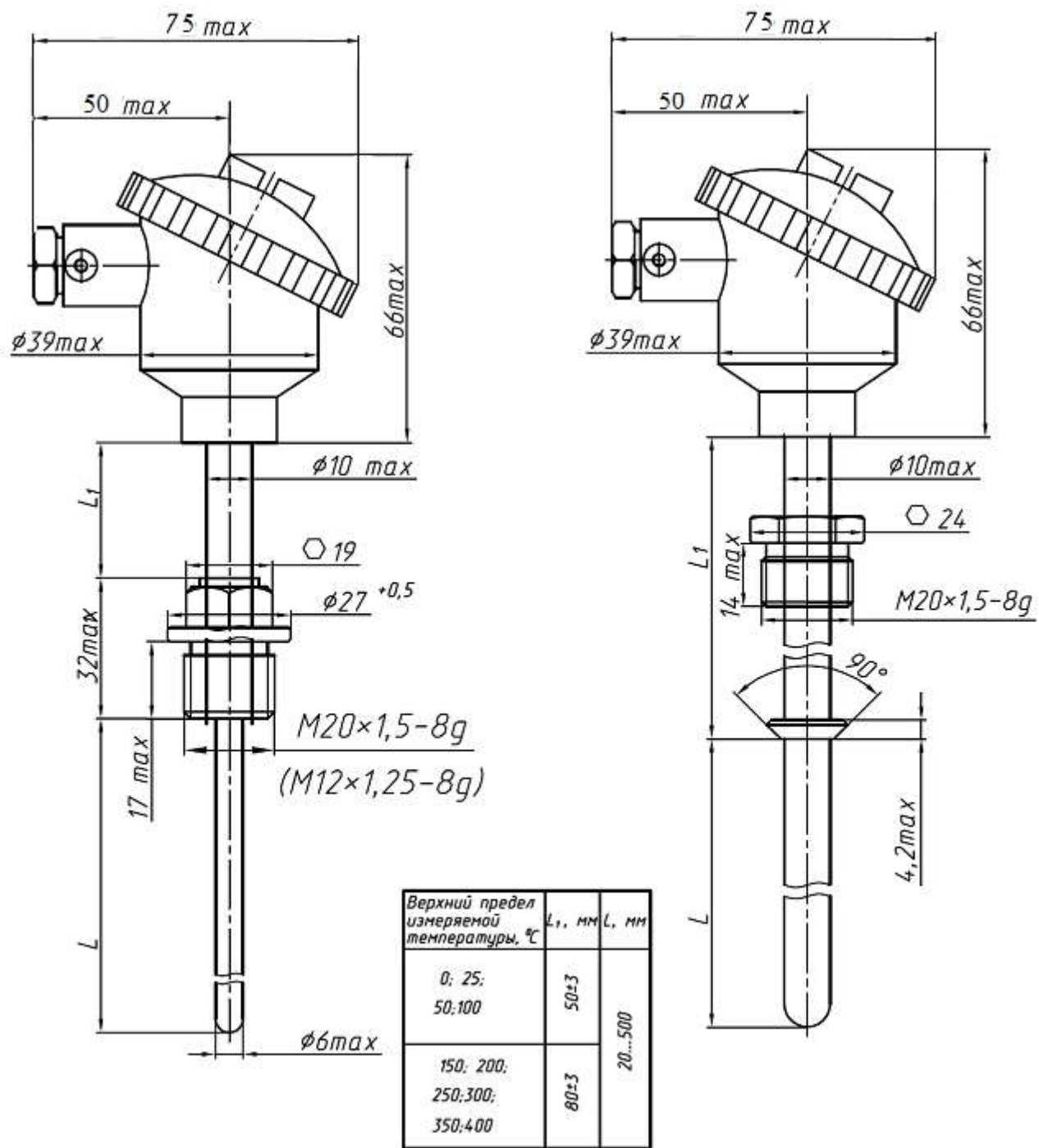
Габаритные и присоединительные размеры датчиков ТС5008



Исполнение 1

Исполнение 2

Рисунок А.1



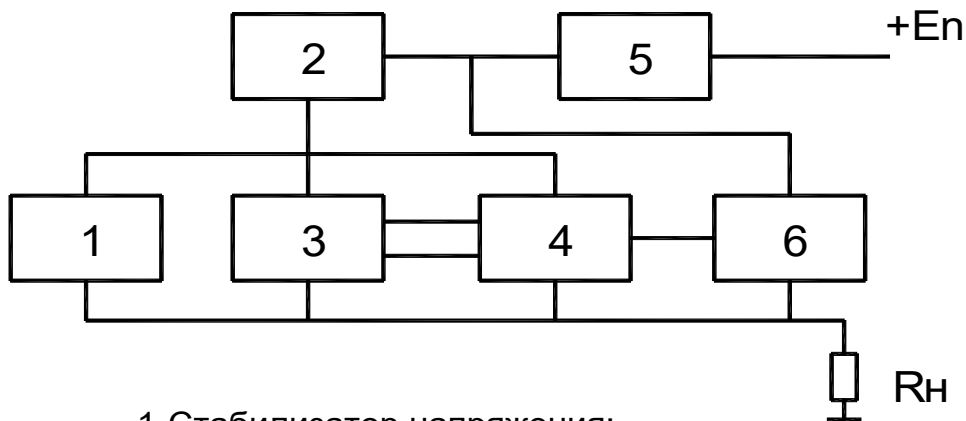
Исполнение 3

Исполнение 4

Рисунок А.2

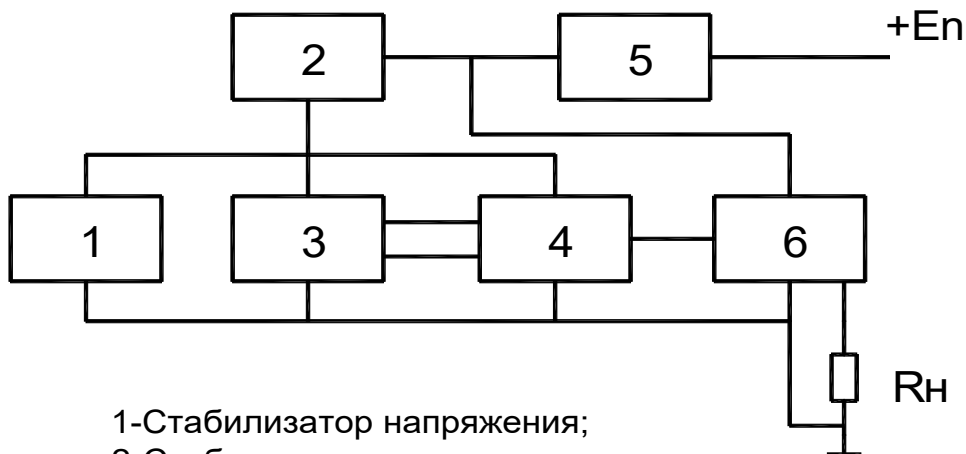
Приложение Б

Структурная схема датчика



- 1-Стабилизатор напряжения;
- 2-Стабилизатор тока;
- 3-Мост чувствительных элементов;
- 4-Усилитель рассогласования;
- 5-Звено защиты;
- 6-Преобразователь "напряжение-ток";
- R_n -сопротивление нагрузки

Рисунок Б.1 - Датчик с выходным сигналом от 4 до 20 мА

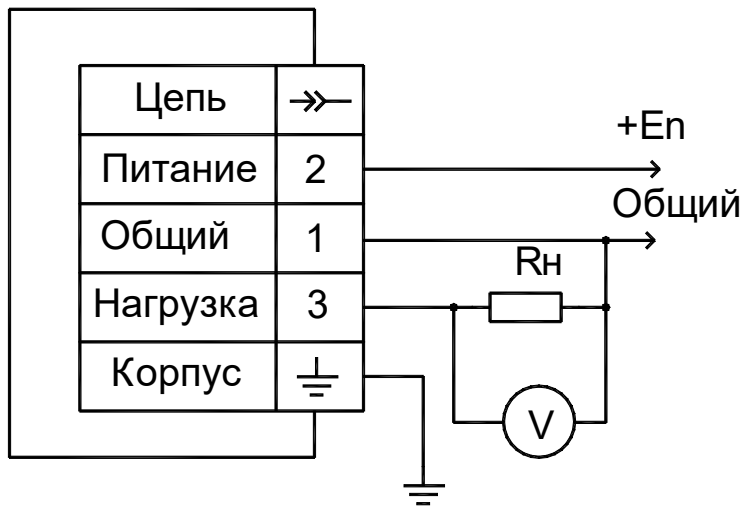


- 1-Стабилизатор напряжения;
- 2-Стабилизатор тока;
- 3-Мост чувствительных элементов;
- 4-Усилитель рассогласования;
- 5-Звено защиты;
- 6-Преобразователь "напряжение-ток";
- R_n -сопротивление нагрузки

Рисунок Б.2 - Датчик с выходным сигналом от 0 до 5 мА

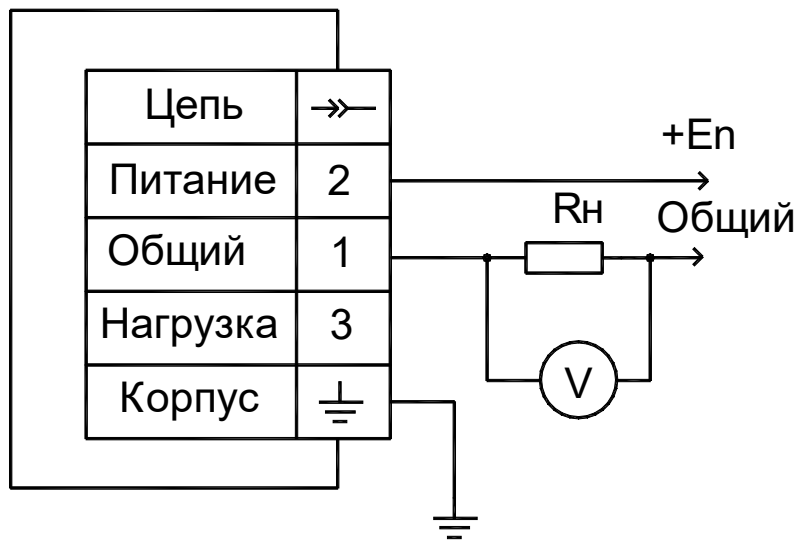
Приложение Г

Схема внешних соединений



R_n – сопротивление нагрузки

Рисунок Г.1 - Датчик TC5008 с выходным сигналом от 0 до 5 мА

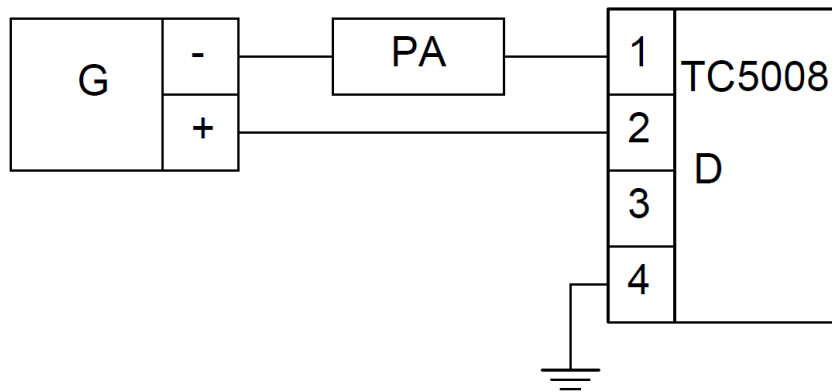


R_n – сопротивление нагрузки

Рисунок Г.2 - Датчик TC5008 с выходным сигналом от 4 до 20 мА

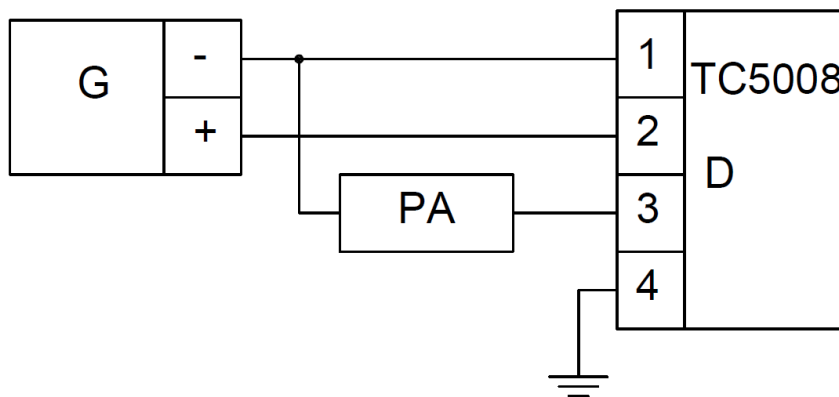
Приложение Д

Схема включения датчиков при определении основной приведенной погрешности



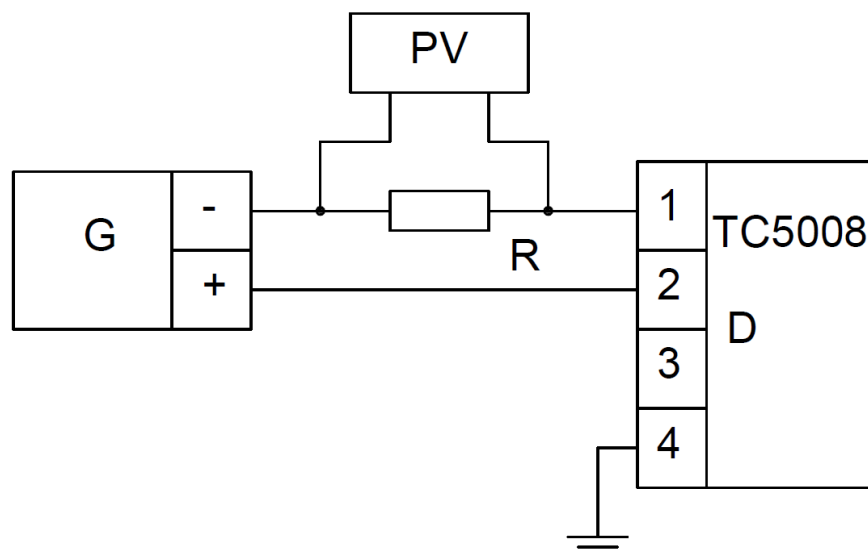
G-источник питания; D- датчик; PA-миллиамперметр

Рисунок Д.1 –Датчик с выходным сигналом от 4 до 20 мА



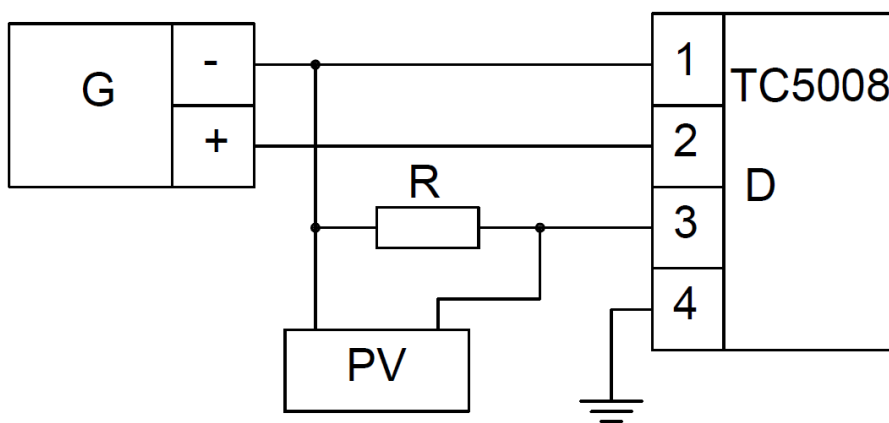
G-источник питания; D- датчик; PA-миллиамперметр

Рисунок Д.2 –Датчик с выходным сигналом от 0 до 5 мА



G-источник питания; D- датчик; R-магазин сопротивлений;
PV-вольтметр цифровой

Рисунок Д.3 –Датчик с выходным сигналом от 4 до 20 мА



G-источник питания; D- датчик; R-магазин сопротивлений;
PV-вольтметр цифровой

Рисунок Д.4 –Датчик с выходным сигналом от 0 до 5 м

